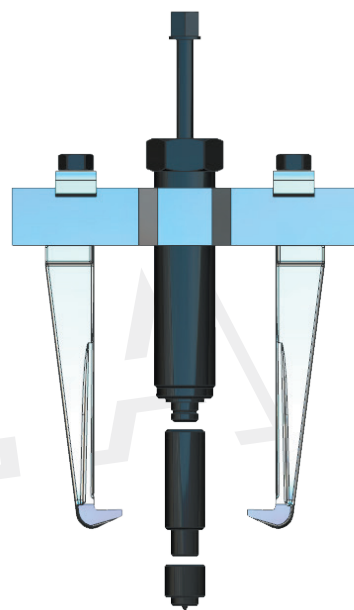




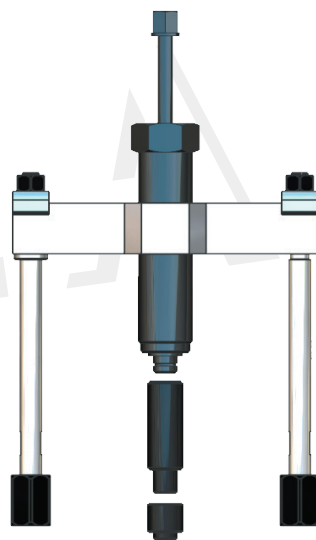
**EXTRACTORES
12 TONELADAS
DE HUSILLO
COMPACTO**

Manual

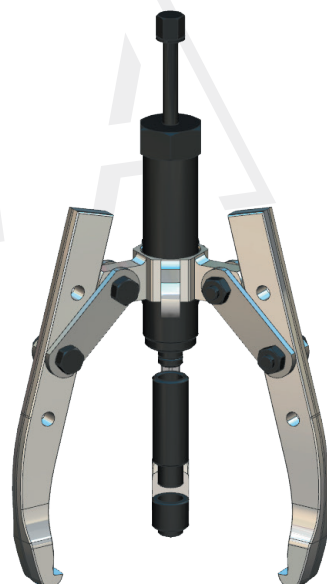
1012H



1112H



1312TH



INDICE

1. Husillo de 12 Toneladas	4
2. Extractores 1012H	5
3. Extractores 1112H	6
4. Extractores de 2 y 3 patas	8
5. Instrucciones de uso	9
6. Transformación	10
7. Conjunto de extractores	11

Revisión 4 - 23.03.21

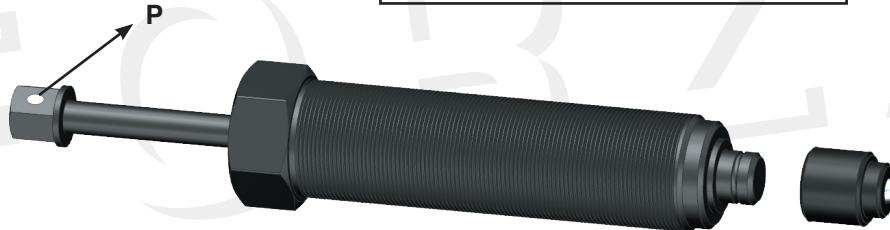
■ 1. HUSILLO DE 12 TONELADAS

150120 carrera = 15mm

P: Pasador de seguridad.

Se rompe si se excede la carga máxima admisible.

Pasador rectificado Ø3 x 16



Husillo hidráulico de accionamiento manual.

Funciona con grasa.

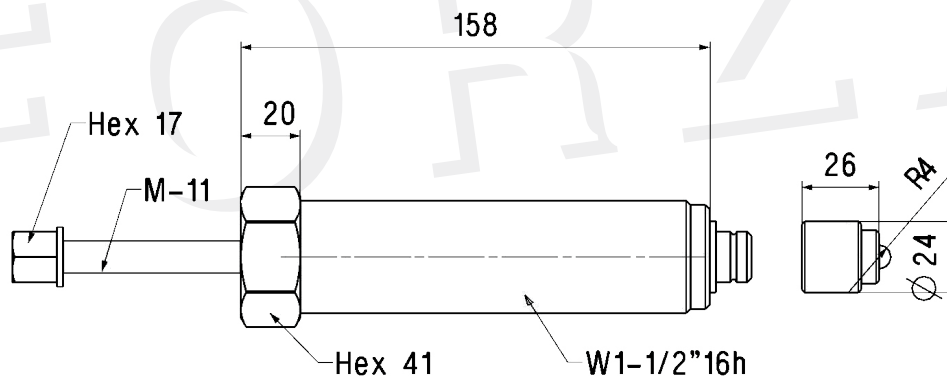
Par máximo admisible en el hexágono de 17 mm: 60Nm.

Con dicho par se consiguen 12 toneladas. Si se sobrepasa ese par, las juntas del husillo cederán y escapará la grasa.

Como medida de precaución, si aprieta el tornillo con una llave fija de 17mm, nunca sobrepasará dicho par. NO utilice llaves inglesas grandes, manerales de 1/2", ni palancas para hacer más fuerza.

INSTRUCCIONES DE USO

1. Montar el extractor siguiendo las instrucciones que se detallan.
2. Apretar el husillo girando con la mano de la zona hexagonal para dar presión mecánica. Esta presión hace que el pistón retorne completamente.
3. Gire la manilla para aplicar la presión hidráulica.
4. Siga las instrucciones de seguridad detalladas en la pagina 8.

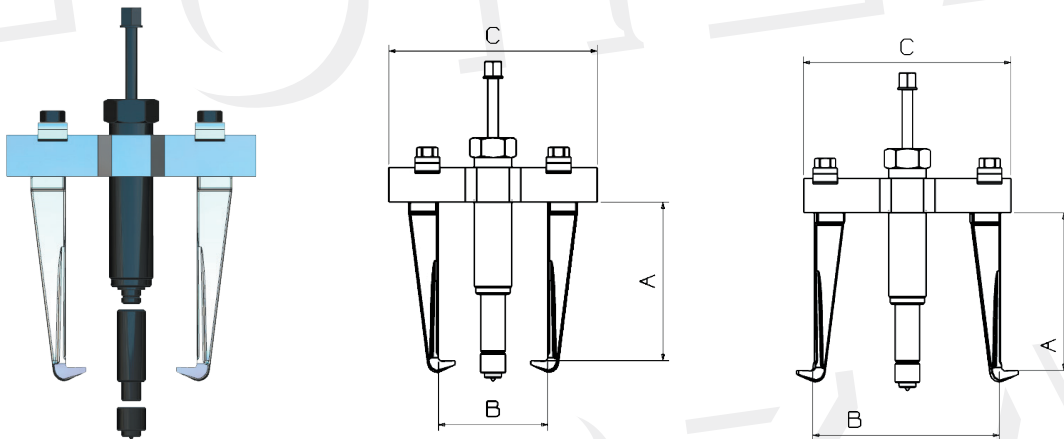


2. EXTRACTOR 1012H.

Características Técnicas

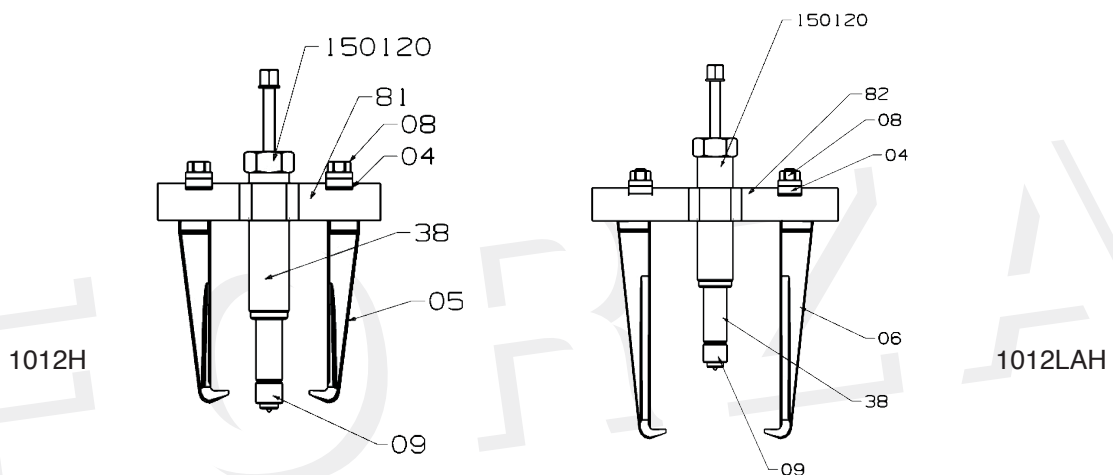
- Extractor de 2 patas
- Para exteriores e interiores
- Patas Forjadas

2.1. Dimensiones del Extractor



Referencia	A	B máx.	B mín.	F	Ton.	C	Ton.	Peso
1012H	160	150	60	215	172	210	12	4,9
1012LH	220	150	60	215	172	210	12	5,6
1012AH	160	200	60	270	172	260	12	5,2
1012LAH	220	200	60	270	172	260	12	5,9

2.2. Despiece de la parte mecánica



Los cuatro modelos se forman:

Con dos cuerpos: 101081 para el extractor normal y el 101082 para los extractores A.

Dos patas 101005 para el extractor normal y 101006 para los extractores L.

Los extractores L llevan dos prolongadores.

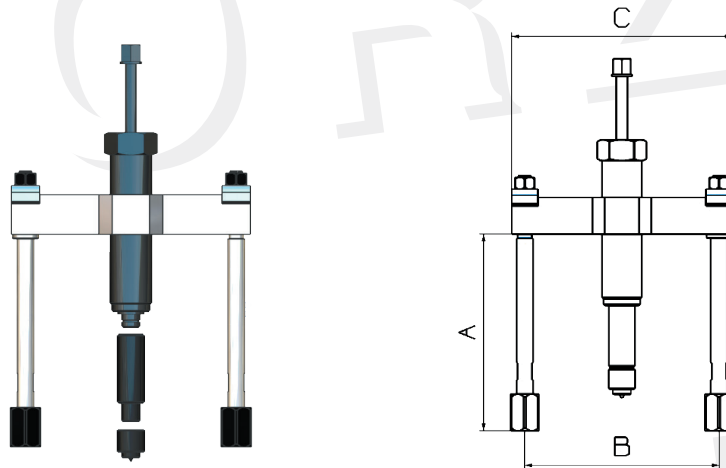
3. EXTRACTOR 1116H.

Características Técnicas.

Extractor de 2 patas.

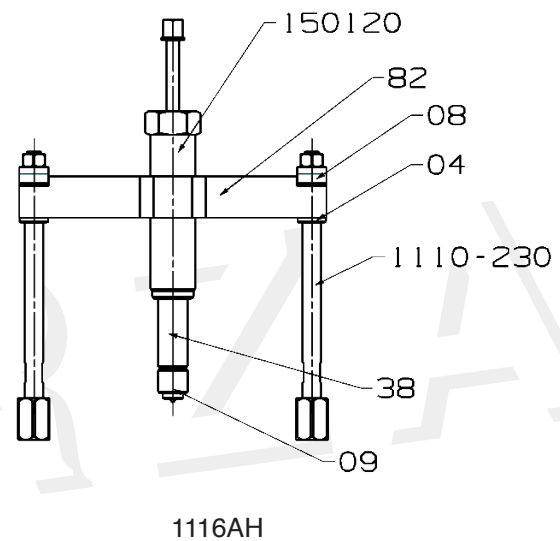
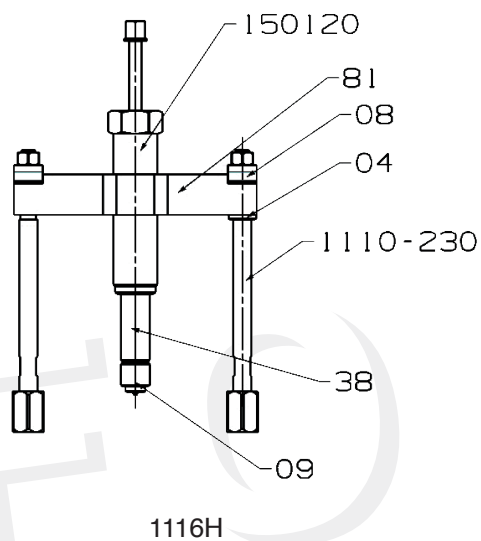
Combina con las guillotinas 1204B y 1206B.

3.1 Dimensiones del extractor



Referencia	A	B	C	Peso
1112H	155	325	105	11,3
1112AH	155	445	173	13,8

3.2. Despiece



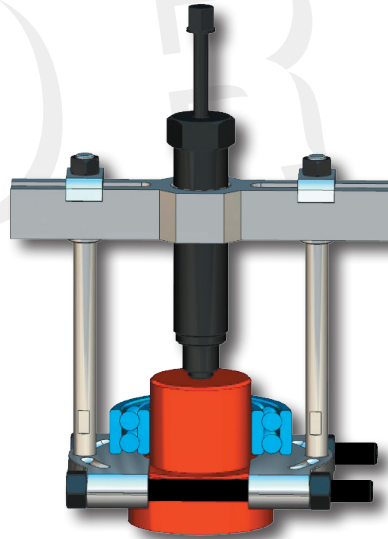
Los dos cuerpo son: 101081 para el extractor normal y 101082 para el extractor A.

El 38 (101038) es un prolongador para el husillo hidráulico.

3.3 Combinación con las guillotinas serie 1200.

Los extractores 1112H combinan con la serie 1200:

Como medida de la polea a extraer, no debe tomarse el mínimo de la guillotina, cota B, sino la cota C que es la distancia entre alargaderas.



Referencia	A	B	C
1112H - 1204B	152	105	170
1112AH - 1204B	152	105	175
1112AH - 1206B	152	105	222

Montaje correcto de las guillotinas

El extractor 1200 debe estar apoyado en la cara plana.

Las alargaderas deben estar lo más juntas posibles a la pieza a extraer.

Esto es, la distancia C tiene que ser casi igual que el $\varnothing B$.

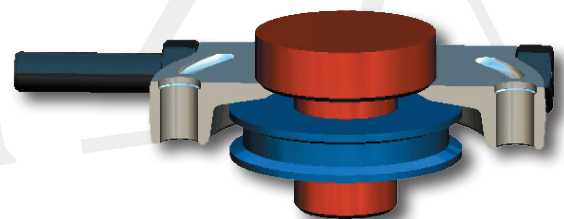
Montaje incorrecto de las guillotinas.

El extractor 1200 no está apoyado en la cara plana.

Las alargaderas están muy separadas de la pieza a extraer. La distancia C es mucho mayor que el $\varnothing B$.

En esta posición el par de torsión sobre la punta de la alargadera se multiplica por L.

En esta posición NO se puede llegar a la potencia máxima. Vigile la flexión de los husillos de la guillotina y pare cuando la vea muy grande.



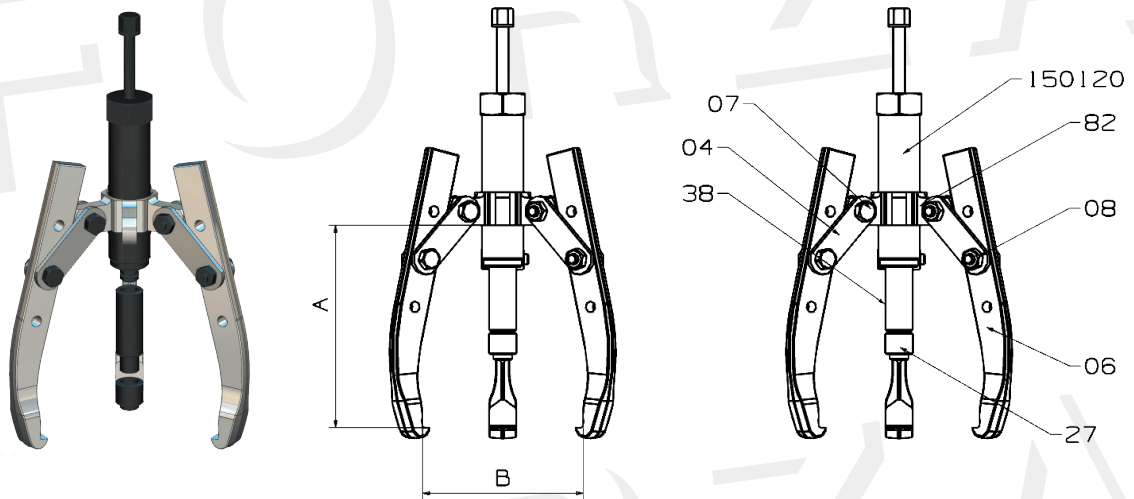
4. EXTRACTOR DE DOS Y TRES PATAS

Características Técnicas.

Extractor de 2 y 3 patas.

Patas forjadas.

4.1 Dimensiones del extractor 1312TH



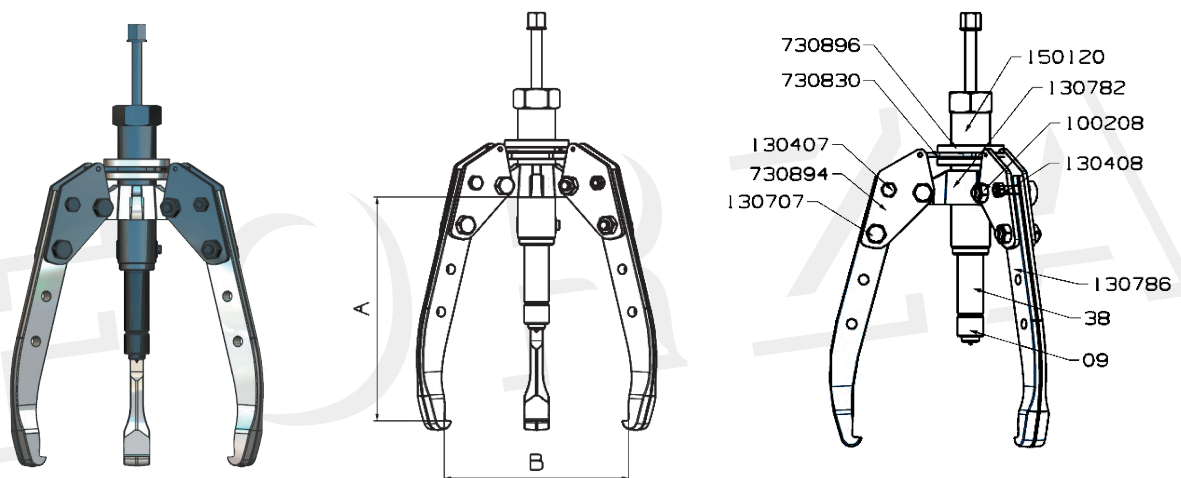
Referencia	A	B	Ton	Peso
1312TH	225	260	12	4,6

4.2 Dimensiones del extractor 1312THA

Características Técnicas.

Extractor autocentrante de 2 y 3 patas.

Patas forjadas.



Referencia	A	B	Ton	Peso
1312THA	225	260	12	7,6

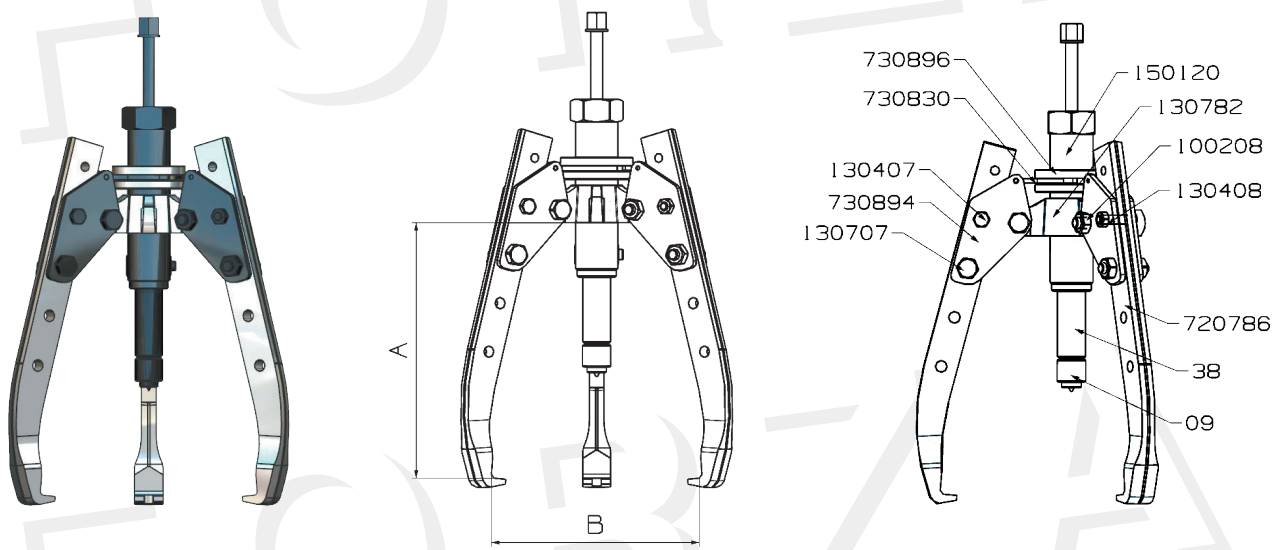
4.3 EXTRACTOR 7312ALTH

Extractor autocentrante de 2 y 3 patas.

Patas forjadas.

Patas con pala muy fina y ranura para tirar de tornillos.

Todas las patas se mueven simultáneamente. El extractor autocentrante es muy seguro porque no se puede abrir más de lo que permite su uso adecuado.



Referencia	A	B	Ton.	Peso
7312ALTH	270	280	8	7,6

5. INSTRUCCIONES DE USO



- 1- Asegurese que las alargaderas o patas estén perfectamente centradas.
- 2- utilice todos los equipos de protección individual (EPIs) necesarios.
- 3- La fuerza se realiza con el husillo hidráulico.

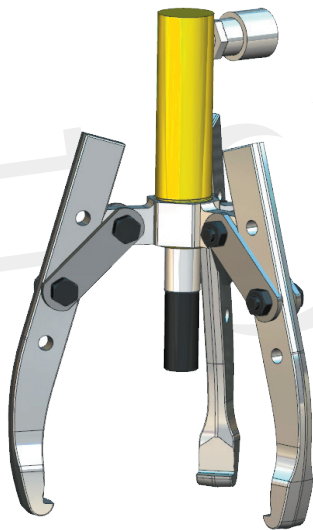
NO USAR LLAVES DE IMPACTO

6. TRANSFORMACIÓN

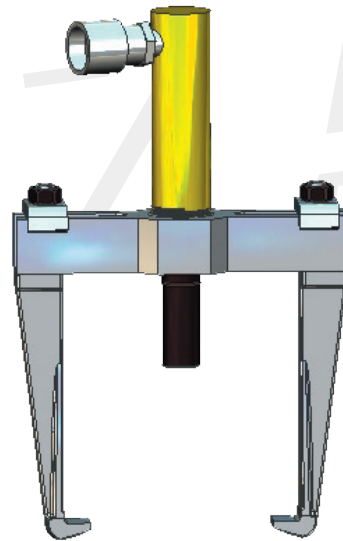
Todo los extractores de 12 toneladas se pueden transformar en extractores de 5 toneladas de cilindro hidráulico. Solo es necesario cambiar el husillo hidráulico 150120 por el cilindro hidráulico de 5 ton.



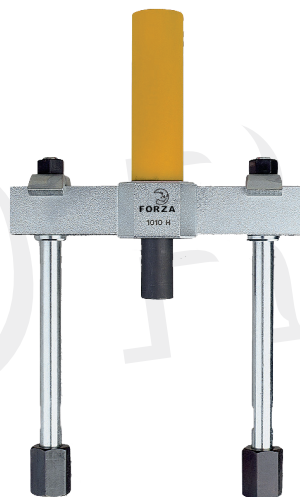
00904



1307LTH



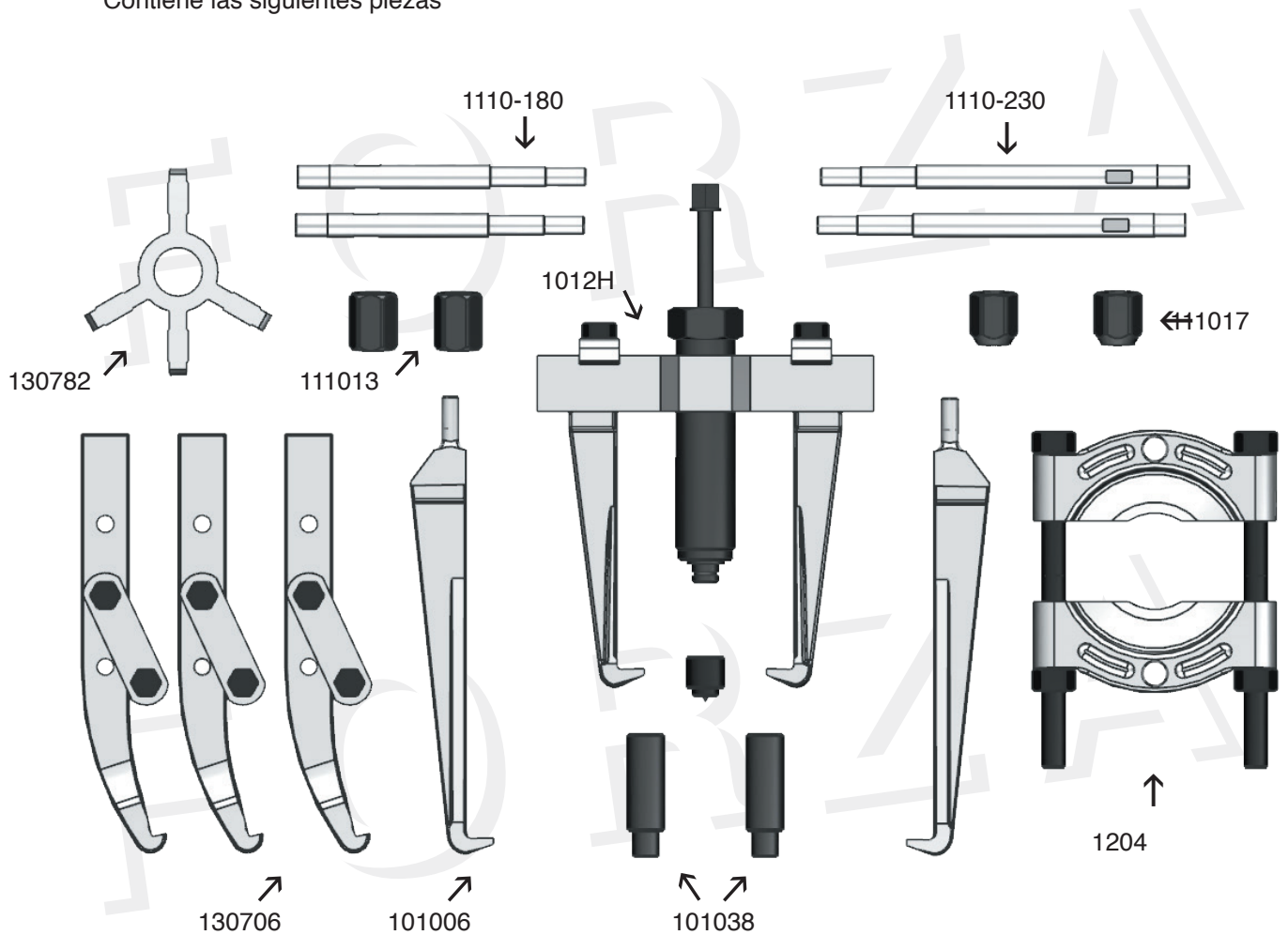
1010HF



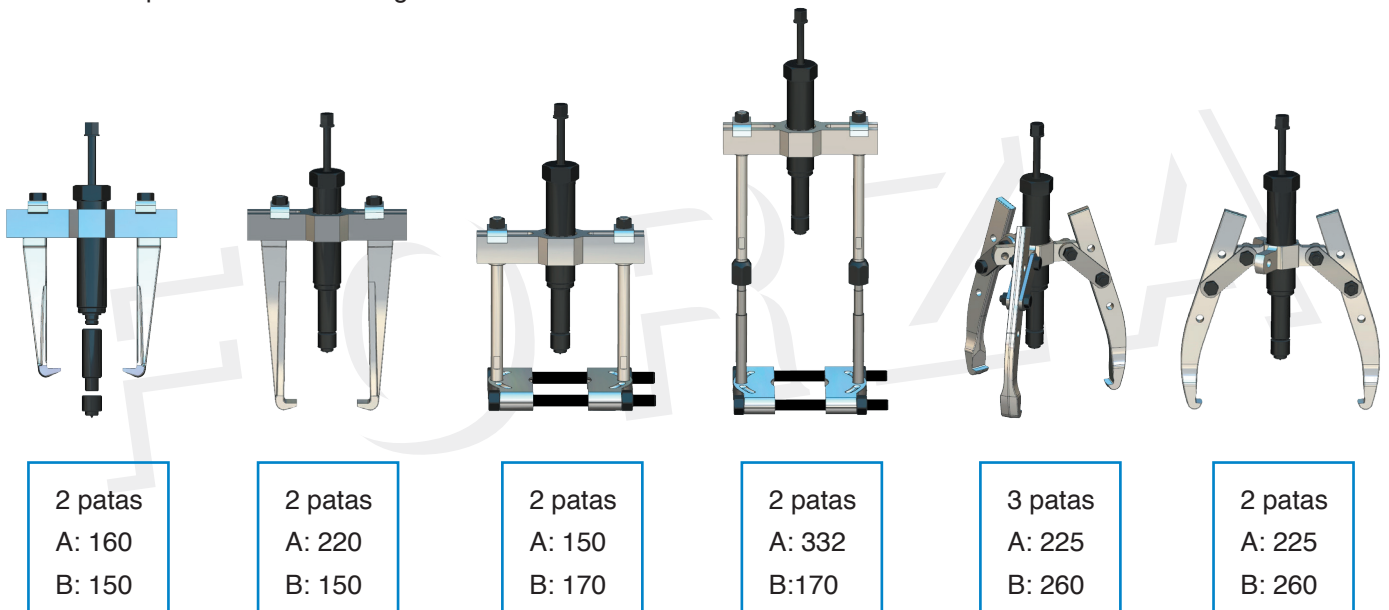
1008HF

7. CONJUNTO DE EXTRACTORES C1012

Contiene las siguientes piezas



Se pueden montar los siguientes extractores:





S.L. de Herramientas Especiales Forza

C/ San Miguel de Atxa, 24

01010 Vitoria

www.forza.es
